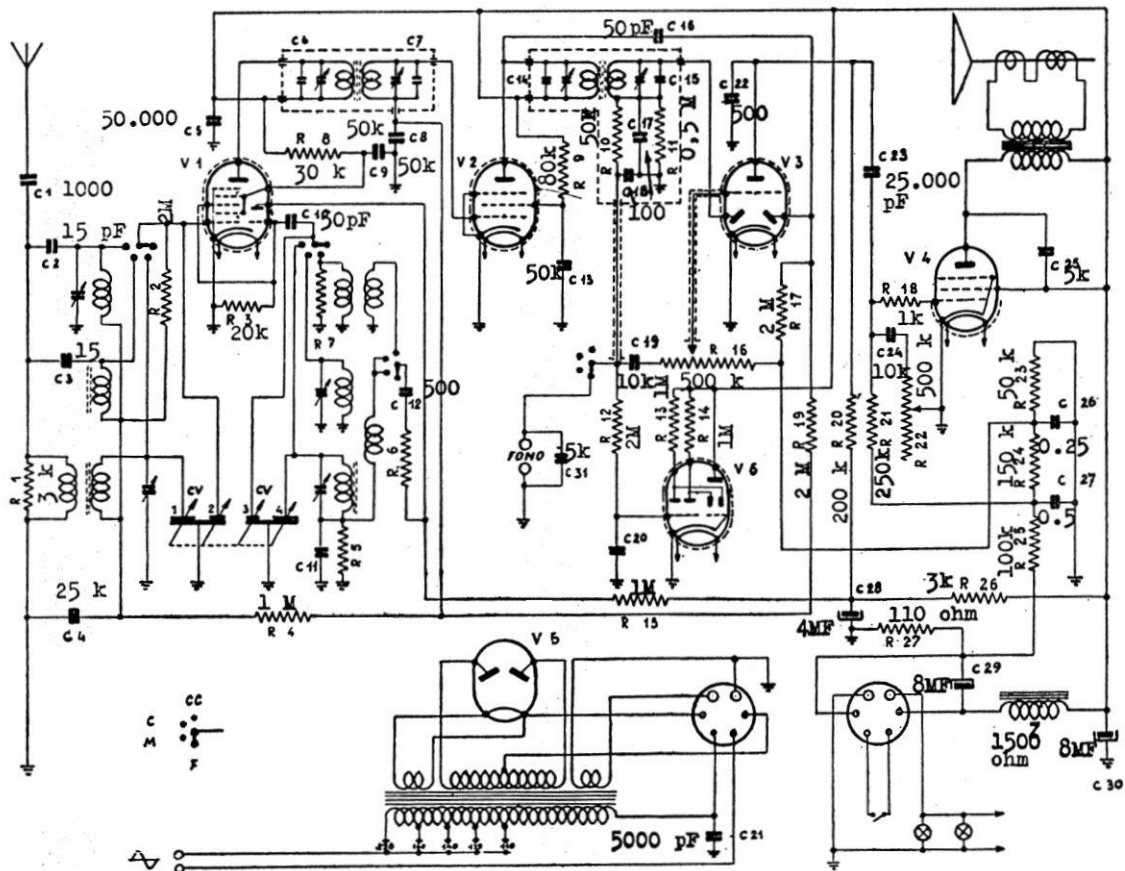


KING'S RADIO - MODD. « 650 » « 680 »

MF 465 kHz  
 EM 508-11-14



KING'S RADIO Mod. 650 e 680 - VIS RADIO Mod. ADIGE e TEVERE - MF: 465 kc/s. Tensioni: ECH4 pl.245, sch. 95, osc. 105, gr. 2,5. EF9 pl. 245, sch. 100, gr. 2,5. EBC3 pl. 90, gr. 2,5. EL3 pl. 235, sch. 245, gr. 5,6 V.